



Mit Mikron Bearbeitungssystemen  
unschlagbare Stückkosten



# Mikron Systeme produzieren täglich 8 Mio. Automotive Teile. Erfahrung zählt!



## Injektions Komponenten

1



8.5"/Stk.

Düsenkörper  
auf Multistar NX-24

6"/Stk.

Speicher  
auf Multistar NX-24

1.5"/Stk.

Einspritzventil  
auf Multistar NX-24

3"/Stk.

Ventileinsatz  
auf Multistar NX-24

## Motoren Komponenten

2



107"/Stk.

Gehäuse  
auf Multistep XT-200

135"/Stk.

Verteilerwelle  
auf Multistep XT-200

51"/Stk.

Kipphebel  
auf Multistep XT-200

26"/Stk.

Drosselklappengehäuse  
auf Multistep XT-200

## Bremsen, Sicherheit & Lenkungsteile

3



6.5"/Stk.

Trommelbremsenzylinder  
auf Multifactor

3"/Stk.

ABS Bremse  
auf Multistar CX-24

15"/Stk.

Biegeelement  
auf Multifactor

198"/Stk.

Lufttrockner Modul  
auf Multistep XT-200

## Komponenten für Turbolader

4



150"/Stk.

Lagergehäuse  
auf Multistep

55"/Stk.

Kompressorgehäuse  
auf Multistep XT-200

120"/Stk.

Impeller  
auf Multistep XT-one

## Komponenten für Klimaanlage

5



8.5"/Stk.

Expansionsventil  
auf Multifactor

100"/Stk.

Kompressorzylinder  
auf Multistep XT-200

7"/Stk.

Halter  
auf Multifactor



1"/Stk.

Führung Benzineinspritzung  
auf Multistar CX-24

8.5"/Stk.

Federhalter  
auf Multifactor

64"/Stk.

Injektionskörper  
auf Multistep XT-200

125"/Stk.

Einspritzventilkörper  
auf Multistep XT-200

15"/Stk.

Ventilkörper  
auf Mikron NRG

7.5"/Stk.

Kipphebel  
auf Multifactor

8"/Stk.

Lagerdeckel  
auf Multifactor

36"/Stk.

Klemme für Sicherheitsbatterie  
auf Multistep XT-200

0.6"/Stk.

Steckverbinder  
auf Multistar LX

12"/Stk.

Steuerbuchse Servolenkung  
auf Multifactor

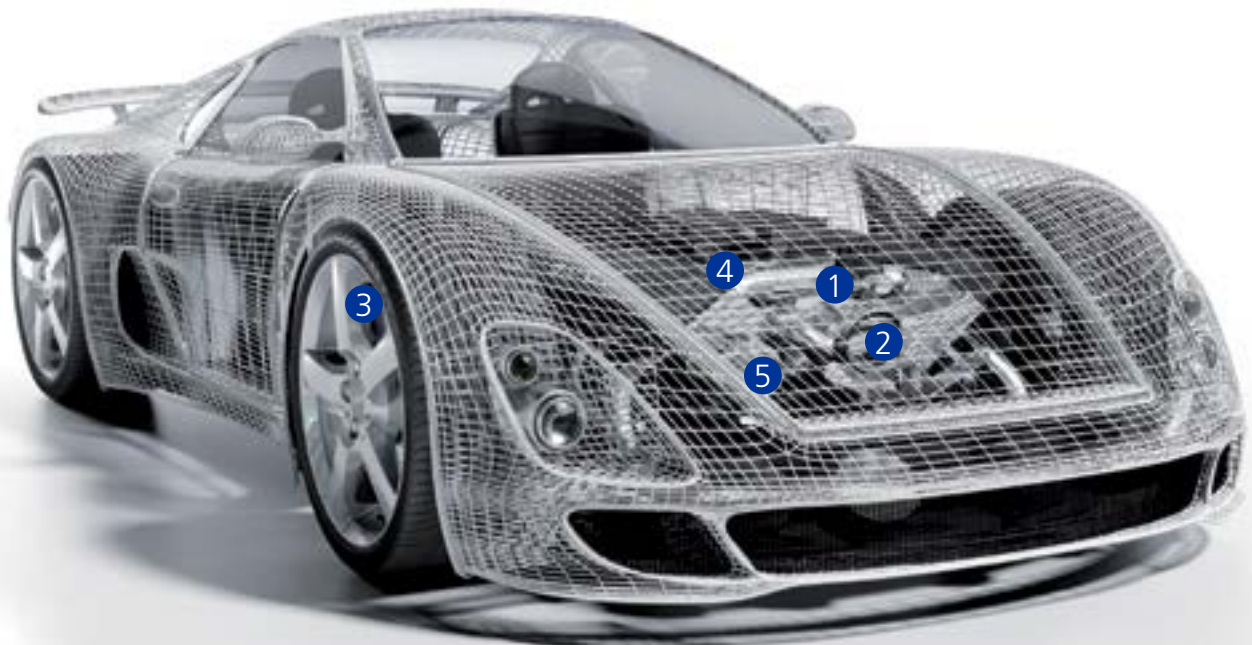
31"/Stk.

Lenkungsgabel  
auf Multistep XT-200

55"/Stk.

Lenkgetriebe: Pumpkörper  
auf Multistep XT-200

150"/Stk.

ABS Ventilkörper  
auf Multistep XT-200

# Ideale Bearbeitungslösungen für die Produktion von Komponenten der Motorsteuerung

Die Fertigung von Kipp- und Schwinghebel ist gleichzusetzen mit der Forderung nach:

- Präzision
- Höchster Qualität bei spezifischen Arbeitsgängen
- Hohen Produktionsvolumen

Sie beinhaltet auch

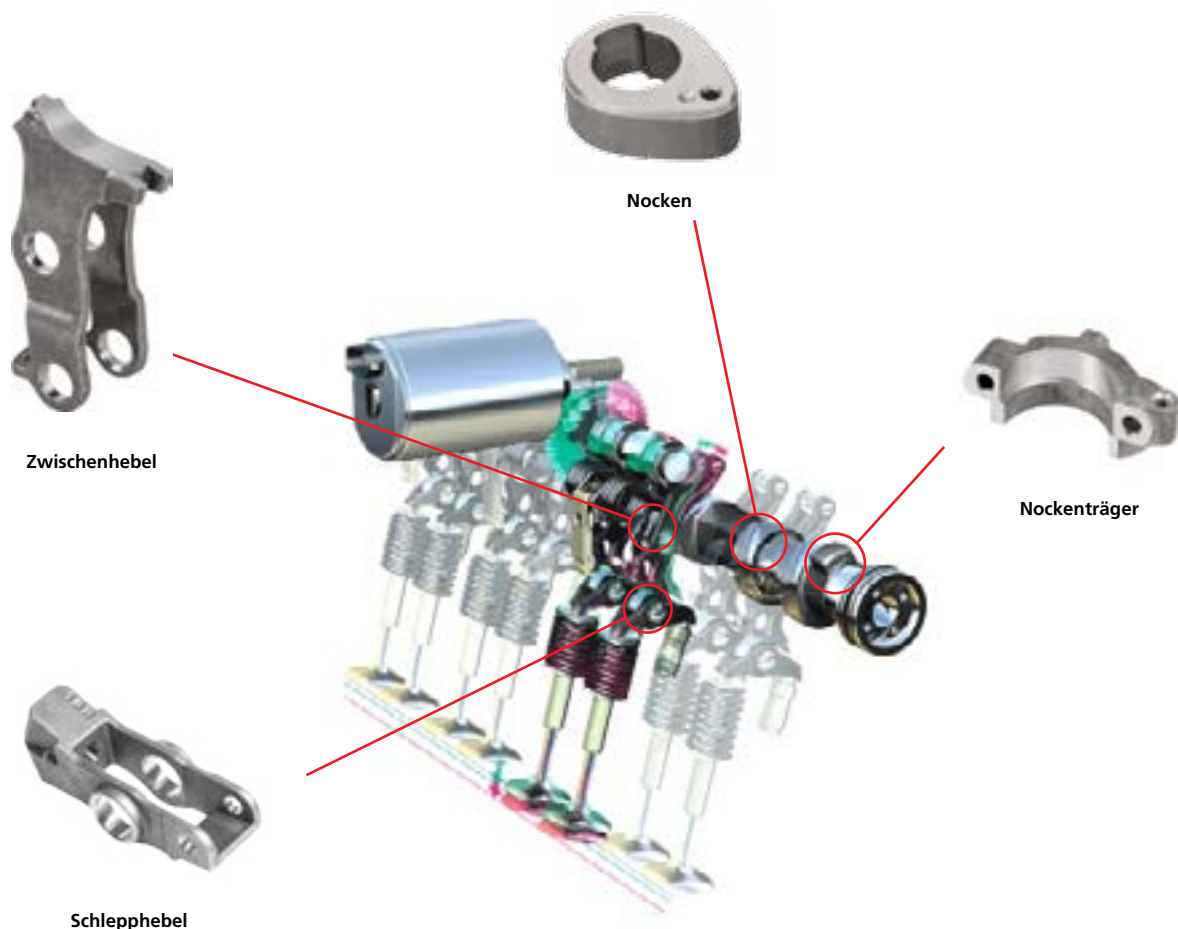
- Sonderlösungen bei der Konstruktion von Spannvorrichtungen
- Einwandfreie Bearbeitungsergebnisse bei kleinen, tiefen Bohrungen, z.B.  $\varnothing 0.3 \times 1.2 \text{ mm}$
- Einsatz von einwandfreien Schneidwerkzeugen, welche eine hohe Standzeit und demzufolge eine wirtschaftliche Produktion garantieren.

Mikron Bearbeitungssysteme sind die richtige Antwort auf die hohen Anforderungen des Ventiltriebssystems der Automotoren. Als anerkannt genaue Qualitätsmaschinen bieten sie dem Anwender eine stabile Prozesssicherheit verbunden mit der dazu notwendigen Langzeitgenauigkeit. Die Werkstücke sind in den meisten Fällen aus Aluminium- oder Stahlguss gefertigt.

Beide Werkstoffe verlangen besondere Aufmerksamkeit: bei Aluminiumguss sind hohe Drehzahlen der Arbeitsspindeln notwendig, sowie ein ausgezeichnetes Schneidölfiltriersystem. Bei Stahlguss dagegen ist die Basis für eine einwandfreie Bearbeitung die Lösung des Spannkonzepes. Denn ein Umspannen des Werkstückes soll wenn immer möglich vermieden werden.

In jedem Fall sind die richtigen Arbeitsbedingungen von grösster Wichtigkeit. Damit die geforderte Oberflächengüte bei einzelnen Operationen erreicht wird, ist der Einsatz von Spindeln und Werkzeugen mit innerer Kühlmittelzufuhr notwendig.

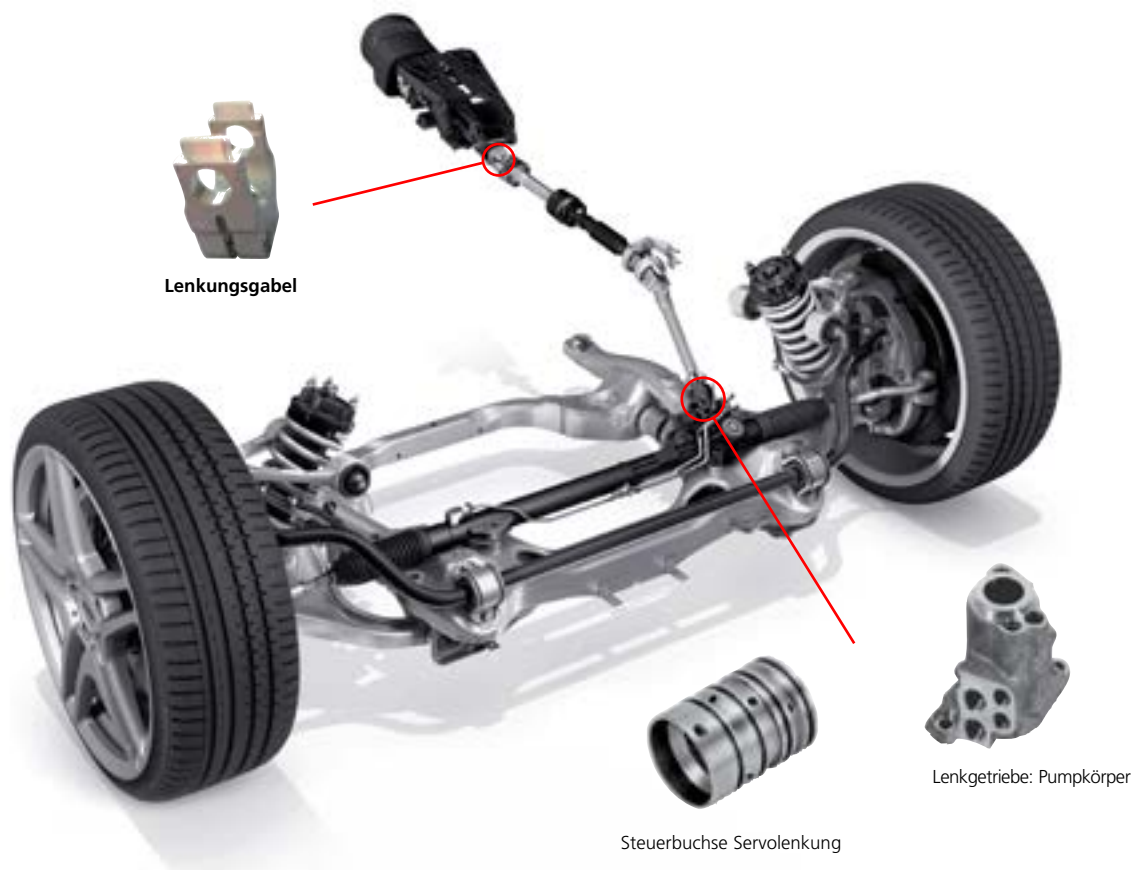
Mikron bietet nicht nur das für die Bearbeitung optimale Maschinenkonzept, sondern auch die passenden Hochleistungsschneidwerkzeuge.



# Leistungsfähige Fertigungslösungen zur Herstellung von Servolenkungscomponenten

Wir ermöglichen unseren Kunden neue Standards in ihren Produktionsprozessen zu setzen und helfen ihnen eine führende Marktposition zu erreichen, oder zu halten. Unser Portfolio an hochpräzisen Transfersystemen und Schneidwerkzeugen erfüllt die strikten Anforderungen der Automobilindustrie bezüglich Präzision, Qualität, Komplexität und Flexibilität.

Kundenreferenzen:



# Mikron Machining

## Effiziente Produktionslösungen

### Mikron Multistep XT-200

#### Vorsprung durch Modularität

Das Bearbeitungssystem Multistep ist ein regelrechtes Produktionszentrum! Dank seiner einzigartigen, unschlagbaren Modularität und Flexibilität können die Produktionsanforderungen jederzeit angepasst werden, und dies mit unvergleichlicher Präzision.

- Hochpräzises, modulares Bearbeitungssystem für Werkstückabmessungen bis 200 x 200 x 200 mm
- Modular erweiterbar; ein Lademodul mit bis zu 4 Arbeitsmodulen
- Span-zu-Span-Zeit weniger als 1 Sekunde
- Bearbeitung auf 5½ Seiten in einer Aufspannung, simultane 5-Achsen-Bearbeitung
- Sehr enge Form- und Lagetoleranzen realisierbar, für höchste Präzision
- Schnell umrüstbar (10 Minuten); ideal für wechselnde Losgrößen



### Multifactor 12 or 15 stations

#### Der Klassiker

Die Transfermaschine Multifactor vereint auf intelligente Weise hohe Präzision mit wirtschaftlicher Produktionsleistung. Gleichzeitig garantiert die modulare Struktur der Maschine universelle Einsetzbarkeit auf lange Sicht. Mit der Multifactor haben Sie ein sehr produktives System, das seinen Wert im Laufe der Zeit behält.

- Hochpräzise Rundtaktmaschine mit 12 oder 15 Stationen für Werkstücke bis zu einer Größe von 100 x 100 x 100 mm
- Bearbeitung ab Draht, Stange oder vom Schmiedestück
- Rekonfigurierbares Konzept bei vernünftigen Kosten heute und in Zukunft
- In einer einzigen Aufspannung komplette Bearbeitung des Werkstücks



### Mikron NRG

#### Die neue Generation von Transfermaschinen

- Vollständig CNC-gesteuerte Hochpräzisions-Rundtakttransfermaschine mit 12 Stationen und bis zu 30 simultan laufenden Arbeitseinheiten
- Für hochpräzise Werkstücke bis 80 x 80 x 80 mm oder für zylindrische Stücke bis Ø 65 x 100 mm
- Komplette 6-Seiten-Bearbeitung möglich



### Mikron XT-one

#### Flexibles 5-Achsen

#### Produktionszentrum mit Dualspindel

Das Bearbeitungssystem Mikron XT-one ist weltweit eine der vielseitigsten und präzisesten Maschinen zur Bearbeitung komplexer Teile. Dank zahlreicher Konfigurationsmöglichkeiten lässt sich die Mikron XT-one optimal auf individuelle Kundenanforderungen abstimmen.

- Span-zu-Span-Zeit von 0,9 Sekunden, sogar bei maximaler Spindeldrehzahl
- 2 unabhängige Spindeln (nach Bedarf konfiguriert 15000 und 40000 rpm)
- 2 Spannvorrichtung und Wechselarm für Hauptzeitparalleles Rüsten von Werkstücken noch während der Bearbeitung
- Simultane Bearbeitung verschiedener Komponenten möglich
- Bearbeitung auf 6 Seiten in einer Aufspannung möglich
- Für Werkstückabmessungen von bis zu 200 x 200 x 200 mm



### Mikron Multistar NX-24

Die ideale Lösung für die kostengünstige Produktion von Serien mit einigen hundert bis zu vielen tausend Stück aus Materialien wie legiertem Stahl, Messing, Titanium oder Aluminium, mit einem maximalen Durchmesser von 35 mm und einer maximalen Länge von 65 mm. Die simultane Bearbeitung von bis zu 44 Bearbeitungseinheiten auf 24 Stationen ermöglicht eine extrem hohe Ausbringungslleistung.

- 100% programmierbar und 100% flexibel: für eine schnelle Umrüstung sind alle Achsen elektronisch gesteuert
- Bis zu 30 Stück pro Minute
- Hochpräzise



### Mikron Multistar CX-24

Was macht die Multistar CX-24 so einzigartig? Die unschlagbare Präzision und die Geschwindigkeit. Die Multistar CX-24 steuert die Spindelbewegungen über Linearkurven. Die rasch wechselbaren Steuerkurven sorgen für Bearbeitungsflexibilität. Im Bearbeitungszyklus kann das Werkstück dank 24 zusätzlichen Zwischenstationen – auch bei unterschiedlichen Formen – gemessen, gedreht, kontrolliert und gereinigt werden. Precise serial production of part families and demanding workpieces

- Präzise Serienfertigung von Teilefamilien und anspruchsvollen Werkstücken
- $\pm 2,5 \mu\text{m}$  Tisch-Indexiergenauigkeit
- Auf 24 Stationen sind bis zu 44 Einheiten simultan in Einsatz und garantieren höchste Ausstosseschwindigkeit



## Mikron Machining

总部

**Mikron SA Agno**

Via Ginnasio 17  
CH-6982 Agno 瑞士  
Tel. +41 91 610 61 11  
Fax +41 91 610 66 80  
mag@mikron.com

**Mikron GmbH Rottweil**

Berner Feld 71  
D-78628 Rottweil 德国  
Tel. +49 741 5380 0  
Fax +49 741 5380 580  
mro@mikron.com

**Mikron Corp. Monroe**

200 Main Street  
P.O. Box 268  
Monroe, CT 06468 / USA 美国  
Tel. +1 203 261 31 00  
Fax +1 203 268 47 52  
mmo@mikron.com



<http://youtube.com/mikrongroup>  
[www.mikron.com](http://www.mikron.com)

Mikron® is a trademark of Mikron Holding AG, Biel (Switzerland)