



Mikron TR-42/2

# Mikron TR-42/2

该机适用于线材的经济剪切。

## 技术数据

### 电机

0.75kW

240 / 400 V

50/60 Hz

带变频驱动器

### 盘料尺寸

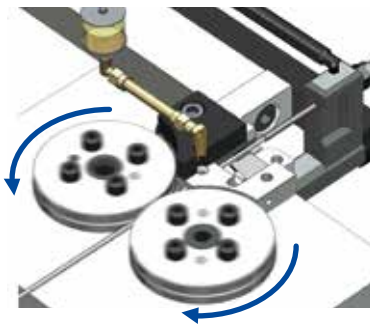
盘料直径 内径从 450 至 550mm

外径从 650 至 750mm

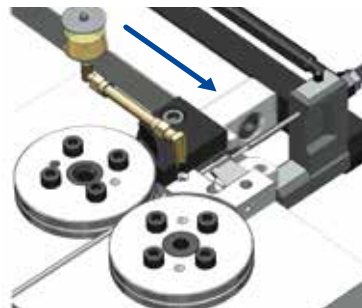
最大重量 50kg



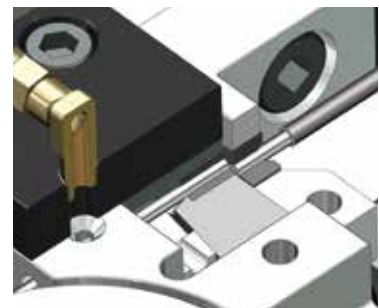
进给机构



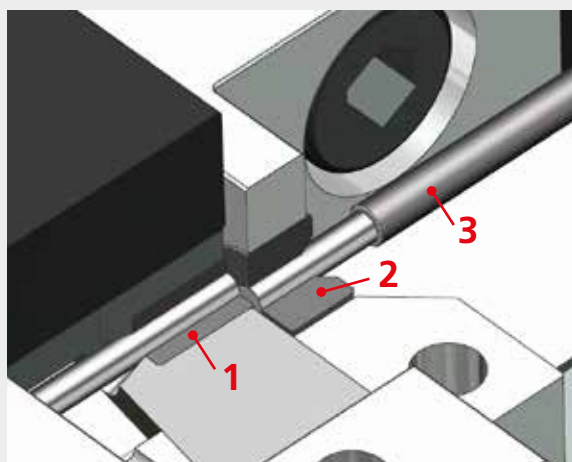
送线



切模运动



切线



## 剪切机构

1. 碳化钨导向模
2. 活动碳化钨切模
3. 活动限位块, 用于料长调整



**加工生产****产量**

150 – 800 Pcs / min

**加工能力**

铝 Ø 5mm

黄铜 Ø 5mm

紫铜 Ø 5mm

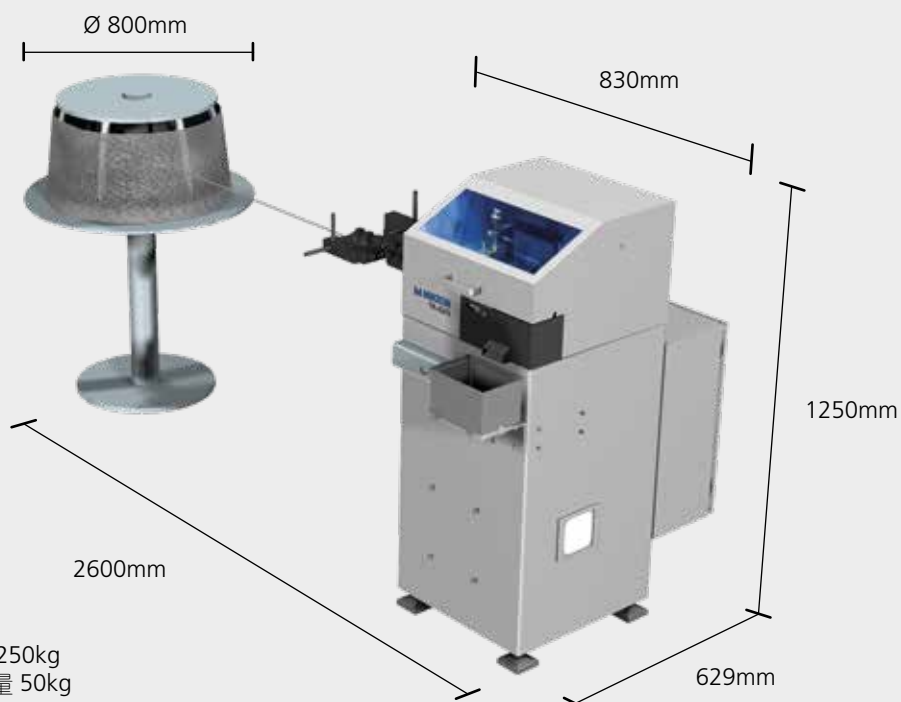
钢 Ø 3mm

**切削长度**

1mm 至 35mm (需要3种凸轮)

**切割精度**

± 0.05mm



## Mikron Machining

Headquarter

**Mikron SA Agno**

Via Ginnasio 17  
6982 Agno  
Switzerland  
Tel. +41 91 610 61 11  
Fax +41 91 610 66 80  
mag@mikron.com

**Mikron GmbH Rottweil**

Berner Feld 71  
D-78628 Rottweil  
Tel. +49 741 5380 0  
Fax +49 741 5380 580  
mro@mikron.com

**Mikron Corp. Monroe**

200 Main Street  
P.O. Box 268  
Monroe, CT 06468 / USA  
Tel. +1 203 261 31 00  
Fax +1 203 268 47 52  
mmo@mikron.com

中国

米克朗工业设备(上海)有限公司  
上海市松江区洞泾镇  
洞业路358号3号厂房  
邮编: 201619  
直线: 021-6445 0566

北京办事处:

北京市海淀区车公庄西路30号  
华侨公寓2-43  
邮编: 100048  
电话: 010-6848 3190  
传真: 010-6841 2869

重庆办事处:

重庆市渝中区邹容路68号  
大都会商厦1210室  
邮编: 400010  
电话: 023-6352 1249  
电话: 023-6392 1219

销售: machines.msh@mikron.com  
服务: services.mm.msh@mikron.com

