



TRAY HANDLER™  
Eine flexible Plattform für verschiedenste  
Anwendungsbereiche



# DER MIKRON TRAY HANDLER™ – EINE LEISTUNGSFÄHIGE UND MODULARE PLATTFORM

Mikron liefert einen vielseitig einsetzbaren standardisierten Palettierer für eine Vielzahl von Anwendungen, von der Einzelpalette bis zu Mehrfachstapeln. Die Palettengrößen reichen von 200x300 bis 400x600 mm. Er wurde für Werkstücke entwickelt, deren Oberflächen besonders gegen Beschädigung und Verschmutzung geschützt werden

müssen. Das aus verschiedenen standardisierten Modulen aufgebaute Konzept ermöglicht die problemlose Integration zusätzlicher Prozessschritte auf der Palette, zum Beispiel das Bedrucken von Bauteilen, verschiedene Qualitätstests sowie das Handling von Abdeckungen oder Kappen.

## IHRE VORTEILE

### Flexibles Paletten-Handling

- Palettengrößen von 200x300 mm bis 400x600 mm
- Von Einzelpaletten bis zu mehreren Palettenstapeln
- Laden und Entladen von Paletten
- Beladung und Entladen des Palettierers mit Hilfe von Wagen
- Palettenrotation für das kompakte Stapeln leerer Paletten
- Standalone Palettierer mit eigener Steuerung

### Zusätzliche Prozesse in der Palette

- Deckelhandling
- Tintenstrahldruck
- Qualitätstests

### Kurze Lieferzeit

- Vollausgerüstete Standardausführung
- Ab Lager lieferbar

### Werkstück-Handling

- Rotation
- Abstandsregelung

### Anpassung an Beschränkungen durch die Umgebung

- Für Reinraum ISO 7 (Klasse 10'000)
- Elektronische Signatur nach CFR 21 Teil 11



Mikron Tray Handler

## TECHNISCHE DATEN

### Flexibles Palettenhandlingsystem

Integration	Über ein Förderband mit dem Montagesystem verbunden oder direktes Laden auf Paletten des Hauptfördersystems
Palettengrößen	von 200x300 mm bis 400x600 mm
Geschwindigkeit	Bis zu 40 Takte/min
Abmessungen	Breite x Tiefe x Höhe (mm)
Laden	Ergonomische Beladehöhe (mm)
Autonomie	Anzahl von Stapeln ein/aus
Stapelaustauschzeit	2,5 s
Steuersystem	Industrieller PC, Echtzeit-Software
Handlingsystem	Integrierter 4-Achsen Portal
Genauigkeit	Millimeter
Reinraum	Reinraumkompatibel ISO 7 (Klasse 10 000)
Validierung	Validierte Basismaschine gemäß GAMP 5

### STANDARDPLATTFORMEN

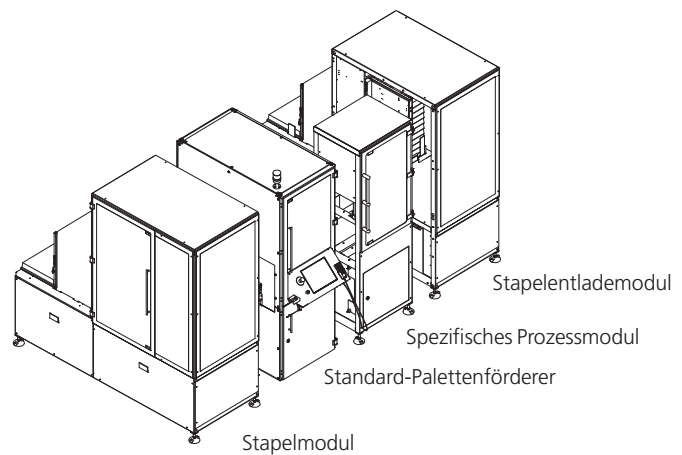
#### EINZELSTAPEL    MEHRFACHSTAPEL

✓	✓
✓	✓
✓	✓
1700 x 2424 x 2300	2500 x 2424 x 2300
1100	800-1100
1/1	3/3
✓	✓
✓	✓
✓	✓
+/- 0,05	+/- 0,05
✓	✓
✓	✓

# DER MIKRON TRAY HANDLER WURDE ALS **MODULARES SYSTEM** AUSGELEGT, UM ALLEN ANFORDERUNGEN DER MODERNEN AUTOMATISIERUNGSTECHNIK GERECHT ZU WERDEN

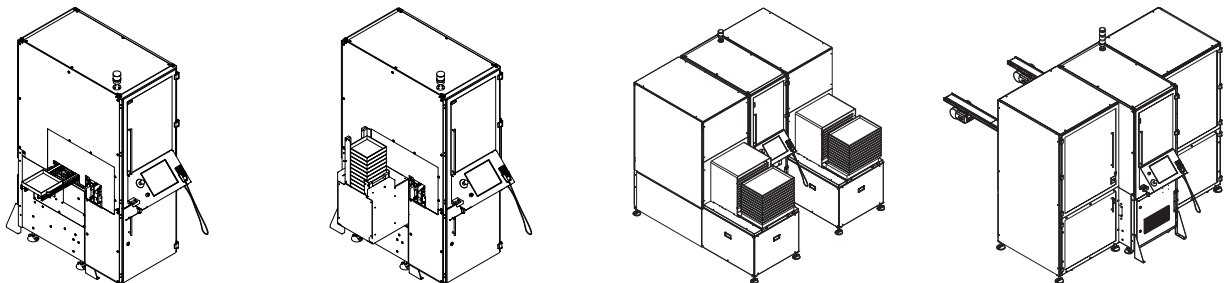
## MODULARE INTEGRATION

Dank dem modularen Konzept können verschiedene Lade- und Entlademodule für die speziellen Kundenauforderungen Anforderungen hinzugefügt werden



## MÖGLICHE KONFIGURATIONEN

Mikron liefert einen vielseitig einsetzbaren standardisierten Palettenförderer für eine Vielzahl von Anwendungen. Der Palettierer ist geeignet von der Einzelpalette bis zu Mehrfachstapeln und für Werkstücke, deren Oberflächen besonders gegen Beschädigung und Verschmutzung geschützt werden müssen.



## 5 GRÜNDE FÜR DIE ZUSAMMENARBEIT MIT MIKRON

1. Bewährtes Know-How – mehr als 100 Jahre Erfahrung im Präzisionsmaschinenbau – nahezu 40 Jahre in der Montagetechnik
2. Zuverlässige Produktionslösungen – Beherrschung komplexer Prozesse, standardisierte und bewährte Automatisierungsplattformen
3. Kurze Lieferzeit – schneller am Markt
4. Mikron's globale Organisation sichert ihren Projekterfolg – von der Projektentwicklung bis zum Kundendienst rund um die Uhr
5. Langfristige Partnerschaft – Referenzen aus vielen Industrien

# ÜBER UNS

Der Hauptstandort von Mikron Automation befindet sich in Boudry (Neuenburg), in einer Region, die als das Herz der Schweizer Uhrenindustrie gilt. Mikron Automation hat bis heute weltweit über 3000 Montage- und Prüfsysteme installiert. Die internationalen Kunden sind in der Medizinalgeräte- und Pharmaindustrie, in der Automobil-, der Elektro-/Elektronik-, der Konsumgüter- und der Bauindustrie tätig. Mikron Automation beschäftigt rund 590 Mitarbeitende, verteilt über die Standorte in Boudry (Schweiz, Hauptsitz), Berlin (Deutschland), Denver (USA), Singapur und Shanghai (China).

Mikron SA Boudry  
Route du Vignoble 17  
2017 Boudry  
Switzerland

Tel. +41 32 843 11 11  
mbo@mikron.com

Mikron Corp. Denver  
8100 S Potomac St.  
Englewood CO 80112  
USA

Tel. +1 303 364 5222  
mde@mikron.com

Mikron Berlin GmbH  
Landsbergerstrasse 252  
12623 Berlin  
Deutschland

Tel. +49 30 9830 7211  
mab@mikron.com

Mikron Singapore Pte Ltd  
61 Tai Seng Ave, #05-11  
Singapore 534167

Tel. +65 6299 1589  
msi@mikron.com

Mikron Industrial  
Equipment (Shanghai) Co., Ltd.  
No 358, 3rd Factory  
Dong Ye, Dong Jing Town,  
Song Jiang District  
Shanghai China 201619  
Tel. +86 21 6767 9681  
msh@mikron.com

[www.mikron.com/automation](http://www.mikron.com/automation)